



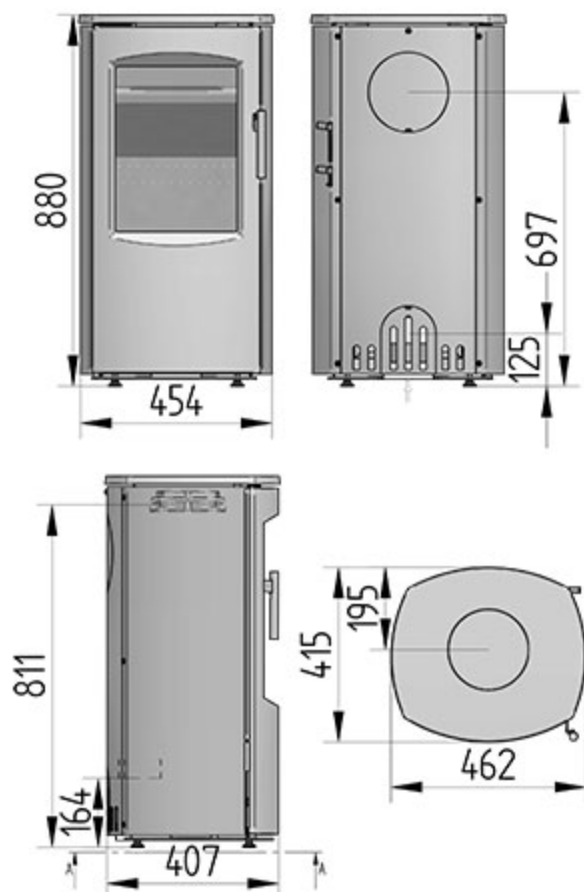
## SL 7B

La gamme Scan-Line 7 se distingue par son design moderne et compact. Cette création artistique et originale offre plusieurs options, allant du poêle en acier traditionnel jusqu'à la combinaison avec de la pierre ollaire ou du grès. Dans tous les cas, le Scan-Line 7 possède une silhouette attrayante et robuste. Il existe aussi des variantes pour un montage suspendu ou sur pied, disponible aussi avec une fonction pivotante.

La gamme Scan-Line 7 s'intègre à n'importe quel décor. Combinaison de la qualité Heta réputée: Lavage parfait de la vitre, système breveté du seau à cendres, grande porte en fonte. Avec tous ses atouts, la gamme Scan-Line 7 est devenue prioritaire dans votre choix de chauffage pour votre maison moderne.



### Mesures



### Data

Puissance	2-6 kW
Réchauffement	20-90 m <sup>2</sup>
Sortie de fumée	Ø 150 mm
Tirage minimale	12 Pa
Puissance de référence	4 kW
Rendement	83%
Chambre de combustion	305 mm
Débit des gas de combustion	3,2 g/s
Température de départ de fumée	237° C
CO	0,09%
Taux de particules	20 mg/m <sup>3</sup>
Poids	93 kg
Indice de performance environnemental	0,55
Ecart aux matériaux inflammables:	
Arrière	100 mm
Coté	100 mm
Devant	800 mm